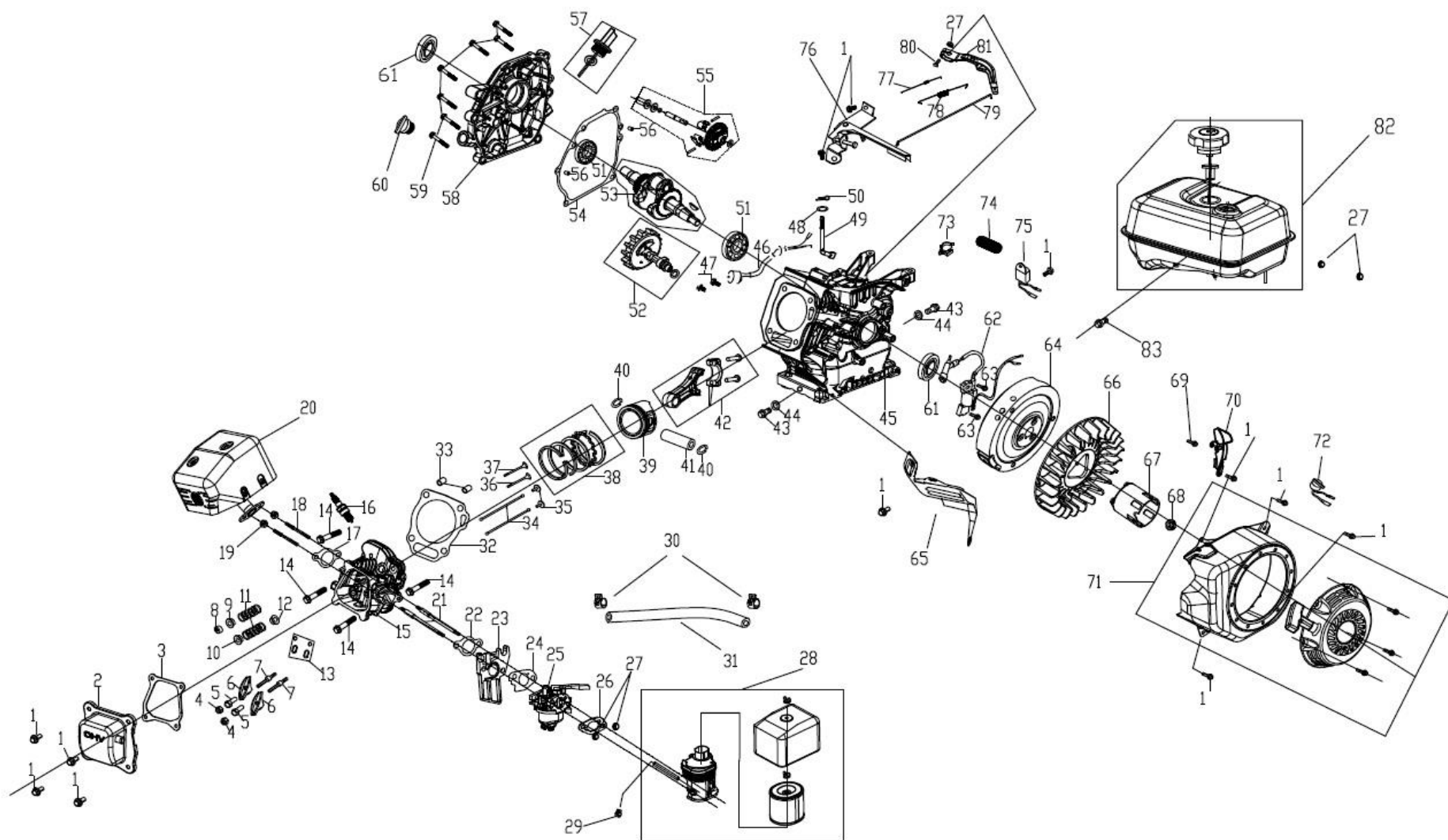


PTR50K Двигатель

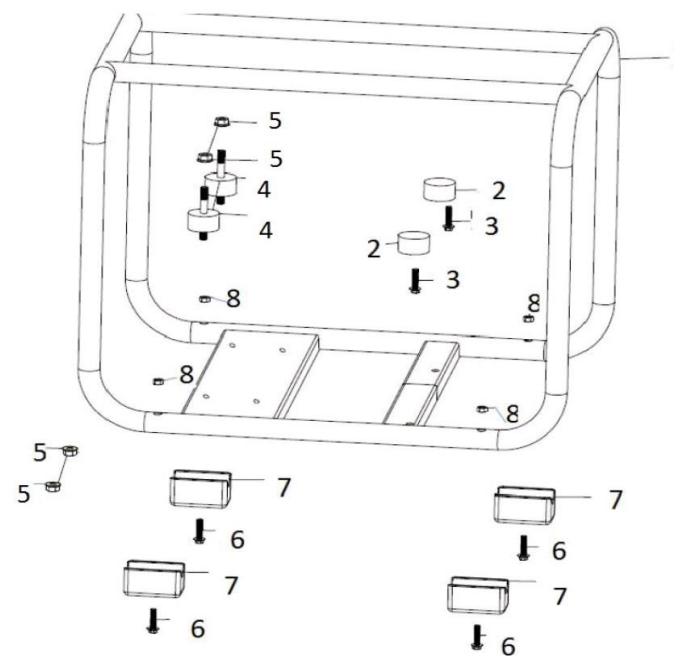
поз	Арт.	Наименование	кол.	поз	Арт.	Наименование	кол.
1	30101-00070-00	Болт	13	43	30101-00487-00	Болт сливной М10×15	2
2	20021-00009-00	Крышка клапанов	1	44	30136-00078-00	Прокладка	2
3	33048-00023-00	Прокладка клапанной крышки	1	45	34011-00009-00	Цилиндр блок двигателя	1
4	30121-00034-00	Гайка	2	46	33247-00005-00	Датчик масла	1
5	30134-00005-00	Гайка регулировки коромысла	2	47	30101-00342-00	Болт	2
6	34019-00003-00	Коромысло	2	48	30136-00092-00	Шайба	1
7	30110-00032-00	Болт коромысла	2	49	34026-00003-00	Плечо рычага регулятора	1
8	33141-00021-00	Ротатор ф8,5х5,2/ф5,6х3,2	1	50	34006-00016-00	Шплинт 6	1
9	34016-00006-00	Стопор клапана	1	51	30141-00120-00	Подшипник 6205	2
10	34016-00003-00	Стопор клапана	1	52	20012-00008-00	Распредвал	1
11	34015-00003-00	Пружина клапана	2	53	20011-00018-00	Коленвал	1
12	34018-00002-00	Сальник маслосъемный колпачек ф10,3хф13,8х7,1	1	54	33048-00061-00	Прокладка картера	1
13	34017-00009-00	Седло клапана	1	55	20013-00008-00	Регулятор	1
14	30101-00468-00	Болт М8х60	4	56	34006-00002-00	Втулка ф8х14	2
15	20023-00006-00	Головка цилиндра	1	57	20026-00001-00	Шуп	1
16	20027-00006-00	Свеча F6TC	1	58	33129-00026-00	Крышка картера	1
17	33048-00099-00	Прокладка глушителя	1	59	30101-00461-00	Болт М85х32	6
18	30110-00027-00	Болт М8х35	2	60	20026-00016-00	Пробка	1
19	30121-00040-00	Гайка М8	2	61	34007-00003-00	Сальник ф25х41,25х6	2
20	20202-00293-00	Глушитель	1	62	20028-00024-00	Магнето	1
21	30110-00017-00	Болт М6х113	2	63	30101-00408-00	Болт	2
22	33048-00051-00	Прокладка теплоизолятора	1	64	33099-00040-00	Маховик	1
23	34012-00004-00	Теплоизолятор	1	65	34021-00007-00	Кожух	1
24	33048-00076-00	Прокладка карбюратора	1	66	33155-00040-00	Крыльчатка маховика	1
25	20024-00047-00	Карбюратор Р19-Е70	1	67	34022-00007-00	Храповик стартера	1
26	33048-00045-00	Прокладка воздушного фильтра	1	68	30125-00011-00	Гайка маховика М14х1,5	1
27	30125-00002-00	Гайка	2	69	30101-00042-00	Болт	1
28	20025-00054-00	Корпус фильтра в сборе	1	70	34021-00006-00	Дефлектор	1
29	34024-00003-00	Хомут	1	71	20010-00050-03	Стартер в сборе с дефлектором	1
30	34024-00002-00	Хомут	1	72	31026-00057-00	Выключатель	1
31	34023-00004-00	Шланг топливный ф4,5х8,5 0,17м	0,165	73	34024-00013-00	Хомут	1
32	33048-00015-00	Прокладка головки цилиндра	1	74	40052-00021-00	Патрубок ф внутр. 15,5	0,055
33	34006-00009-00	Втулка ф10х16	2	75	33246-00002-00	Реле датчика масла	1
34	34020-00013-00	Штанга толкателя	2	76	20022-00005-00	Регулятор	1
35	34008-00004-00	Толкатель	2	77	34015-00026-00	Пружина регулятора ф0,4хф5,7х106/50	1
36	34013-00008-00	Впускной клапан	1	78	34015-00015-00	Пружина регулятора ф0,8хф7х117/17,75	1
37	34013-00027-00	Выпускной клапан	1	79	34026-00007-00	Тяга газа	1
38	20084-00006-00	Кольца поршневые комплект	1	80	30103-00021-00	Болт рычага регулятора	
39	34004-00009-00	Поршень	1	81	34025-00003-00	Рычаг регулятора	1
40	30150-00022-00	Кольцо стопорное	2	82	20130-00017-02	Бак в сборе 3.6л	1
41	34006-00013-00	Палец поршня ф18х54	1	83	30101-00530-00	Болт	1
42	20008-00004-00	Шатун	1				

PTR50K Двигатель



DDE PTR50K Рама

Поз.	Арт.	Наименование	Кол.
1	20090-00541-00	Рама ф28 620x480x500	1
2	34030-00094-00	Виброгаситель 35x15x29	2
3	30101-00557-00	Болт	1
4	34030-00069-00	Виброгаситель ф45x26 M8x14/M8x33	4
5	30125-00003-00	Гайка	8
6	30114-00019-00	Гайка	4
7	34030-00066-00	Виброгаситель 40x28x28	4
8	30128-00011-00	Гайка	4



DDE PTR50K Помпа

Поз.	Арт.	Наименование	Кол.
1	PTR50K-1	Хомут	3
2	PTR50K-2	Гайка штуцера 2"	2
3	PTR50K-3	Штуцер пластик 2 "	2
4	PTR50K-4	Кольцо уплотнительное 2"	2
5	PTR50K-5	Болт М8х25	4
6	PTR50K-6	Шайба пружинная 8	4
7	PTR50K-7	Фланец подающий	1
8	PTR50K-8	Прокладка фланца	1
9	PTR50K-9	Фланец нагнетательный	1
10	PTR50K-10	Пробка заливная	1
11	PTR50K-11	Кольцо уплотнительное пробки	1
12	PTR50K-12	Болт М10х30	10
13	PTR50K-13	Шайба пружинная 10	10
14	PTR50K-14	Кольцо 1"	2
15	PTR50K-15	Пробка 1"	2
16	PTR50K-16	Болт М6х16	4
17	PTR50K-17	Прокладка крышки верхней	1
18	PTR50K-18	Шайба пружинная 12	4
19	PTR50K-19	Корпус помпы	1
20	PTR50K-20	Болт рым	4
21	PTR50K-21	Шайба 8	4
22	PTR50K-22	Болт М8х60	4
23	PTR50K-23	Сальники (пара)	1
24	PTR50K-24	Кольцо уплотнительное	1
25	PTR50K-25	Шайба (опция)	3
26	PTR50K-26	Крыльчатка помпы	1
27	PTR50K-27	Болт М8х30	2
28	PTR50K-28	Диффузор	1
29	PTR50K-29	Кольцо уплотнительное	1
30	PTR50K-30	Кольцо уплотнительное	1
31	PTR50K-31	Крышка корпуса	1
32	PTR50K-32	Шайба ф14х2	4
33	PTR50K-33	Клапан обратный	1
34	PTR50K-34	Гайка барашек корпуса помпы	4
35	PTR50K-35	Фланец всасывающий	1
36	PTR50K-36	Фильтр заборный 2"	1

